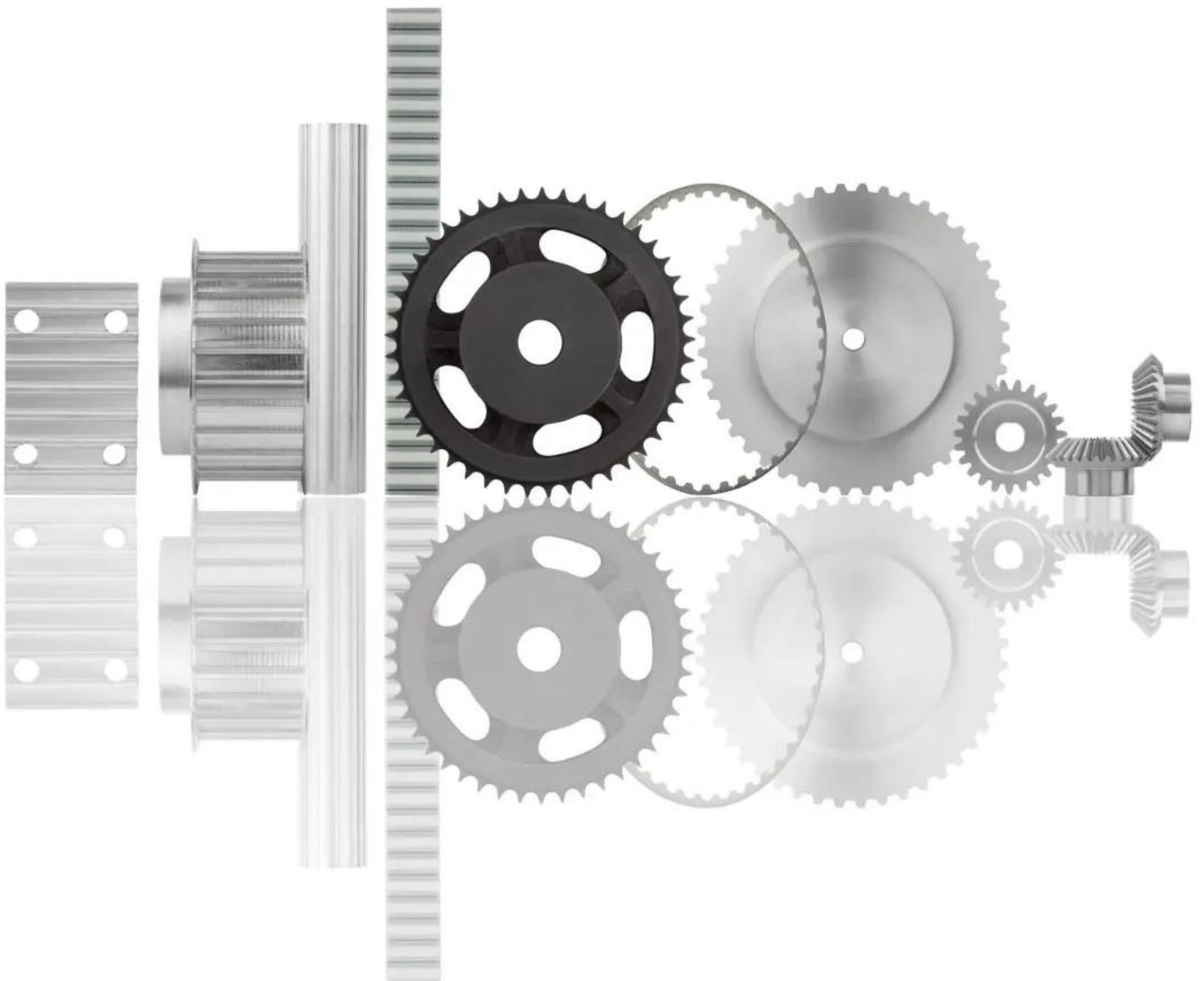




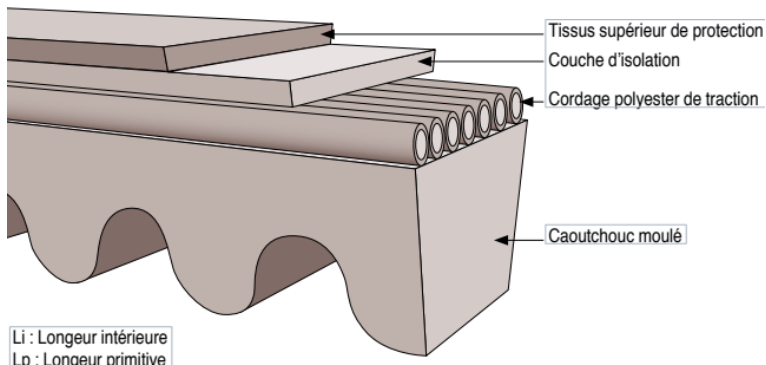
# *Transmission*

---

# *mécanique*



# COURROIES ET POULIES



## TRAPÉZOÏDALES



## PLATES



## SYNCHRONES



## SÉRIE STANDARD (à aléser)

• Vitesses jusqu'à 35m/s

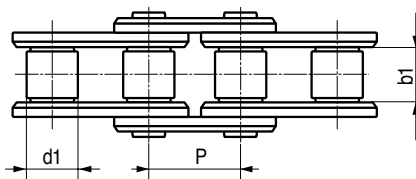


## SÉRIE "VTP"

Turbo-ventilée  
• Vitesses jusqu'à 100m/s

# CHAÎNES À ROULEAUX

## IDENTIFICATION D'UNE CHAÎNE À ROULEAUX



Ces "3" cotes suffisent à cette identification

$P$  = le pas

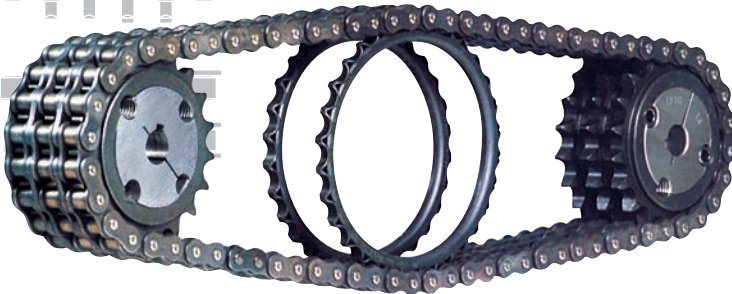
$b1$  = la largeur intérieure

$d1$  = le diamètre du rouleau

## CHAÎNES ACIER - INOX - PLASTIQUE



*MANUTENTION*



*TRANSMISSION*

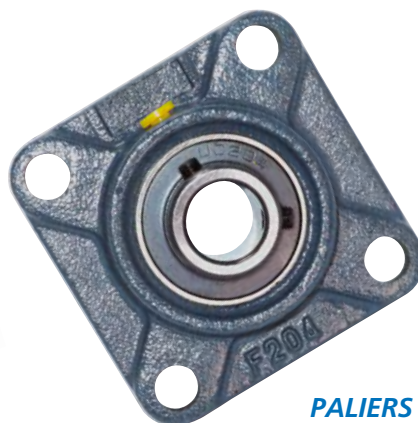
*LEVAGE*



# PALERS ET ROULEMENTS



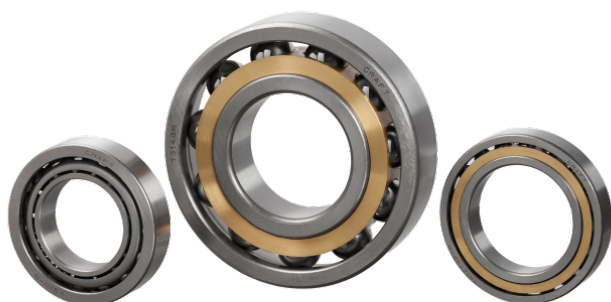
*PALERS A BILLES*



*PALERS FLASQUE*



*PALERS PLASTISQUE*



*ROULEMENTS A BILLES*



*ROULEMENT A AIGUILLES*



**Service ADV**

MOBILE : +212 (6) 663 062 324

PHONE : +212 (5) 522 267 494

E-mail : [airvac.adv@gmail.com](mailto:airvac.adv@gmail.com)

03,RUE AIT OURIR BD MLY YOUSSEF, BOURGOGNE

Casablanca, Maroc

**DISTRIBUTEUR FOURNITURE INDUSTRIELLE**

**DES SOLUTIONS À TOUS VOS BESOINS**